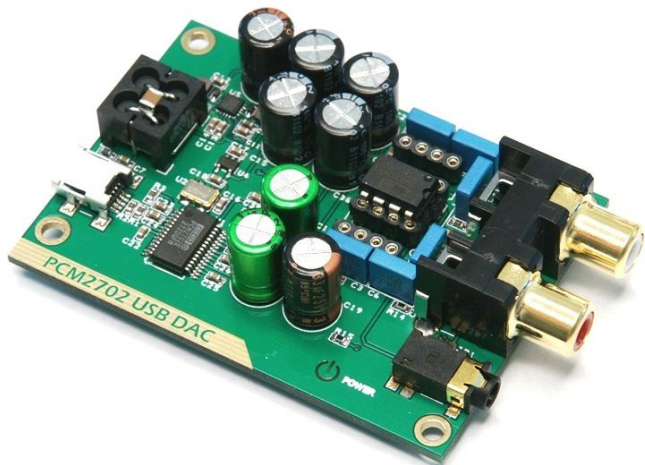


# 手のひらPCM2702 USB DAC

## 組立てクイックガイド



### 特徴

- ◆「ドライバ」不要で利用できるPCM2702搭載のUSB DAC
- ◆シングル・ステレオのホーンプをアダプターなしで交換可能
- ◆USBバスパワー駆動で外部電源不要

### 組立て手順

背の低い部品からのはんだ付けをお勧めします。

1. ICカット
2. フィルムコンデンサ (C3~C6,C31,C32)
3. イミフィル (L1)
4. 電界コンデンサ (C1,C2,C8,C15,C19~C21,C36)
5. RCAジャック (CN1)

### 注意事項

極性のある部品の取り付け向きに注意してください。  
(MUSE ESはリードの長さが異なりますが、極性は**ありません**)

### JP1,2について

初期状態では、ヘッドフォンを接続するとライン出力が初になります。  
JP1,JP2をショートさせると、ヘッドフォンを接続した状態でもライン出力から音声が出力されます。

### 連絡先

組立てに関して質問等ございましたら、下記以外にお問い合わせください。可能な限りアドバイス等の対応をいたします。

wenlock@live.jp

### C15,C20,C21,C36

220 $\mu$ F

▲ 極性注意



### C8,C19

33 $\mu$ F (MUSE KZ)

▲ 極性注意



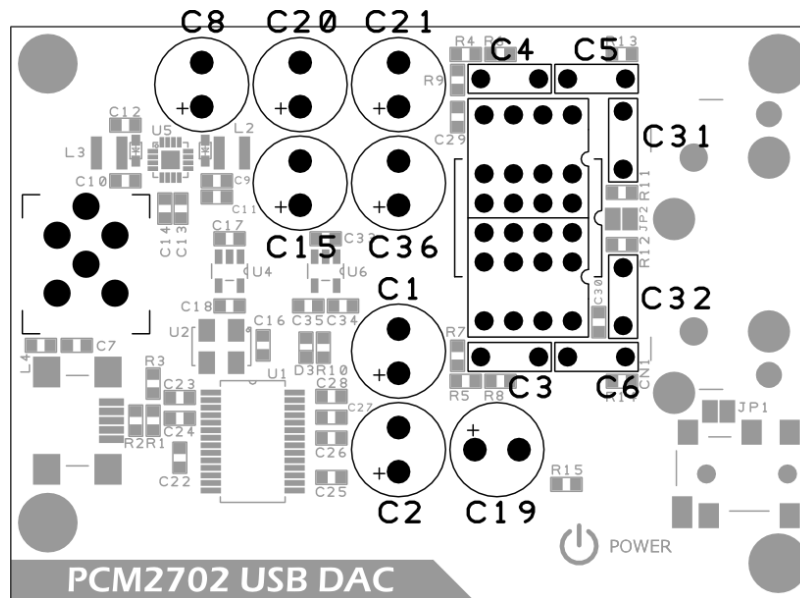
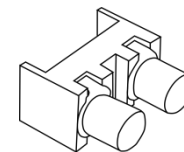
### C1,C2

33 $\mu$ F (MUSE ES)

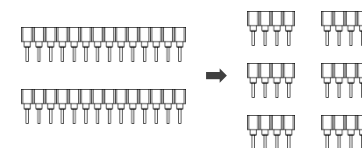


### CN1

RCAジャック



### ICカット



14P×2個が同封されているので、4P×6個にカットしてください。

### L1

BNX012-01



### C3,C4

4700pF



### C5,C6

1000pF



### C31,C32

0.022 $\mu$ F

